

bruksanvisning



Fi 1082 U A+

Cylinda
år efter år

Register

INNAN DU ANVÄNDER APPARATEN	4
Allmänna varningar	4
Säkerhetsinstruktioner	6
Rekommendationer	6
Sätt på apparaten.....	7
HUR DU ANVÄNDER FRYSEN.....	8
Termostatinställning	8
Tillverka is-kuber	8
MATFÖRVARING I APPARATEN	9
UNDERHÅLL OCH RENGÖRING	10
Avfrosta frysen	10
INNAN DU RINGER KUNDSERVICE.....	11
CYLINDAS ENERGISPARTIPS.....	13
APPARATENS DELAR OCH FACKET	14

Allmänna varningar

VARNING: Håll ventilationsöppningar i apparatens hölje eller inbyggnadsstruktur oblockerade.

VARNING: Använd inte mekaniska enheter eller andra metoder för att snabba upp avfrostningen, förutom de som rekommenderas av tillverkaren.

VARNING: Använd inte elektriska apparater inuti apparatens fack för matförvaring, såvida de inte är av den sorten som rekommenderas av tillverkaren.

VARNING: Skada inte kylkretsen.

VARNING: För att undvika risker på grund av instabilitet i apparaten, måste den fästas enligt instruktionerna.

VARNING: När du positionerar apparaten ser du till att sladden inte är klämd eller skadad.

VARNING: Anslut inte flera bärbara uttag eller bärbara nätaggregat på baksidan av apparaten.



Symbol ISO 7010 W021

Varning: Brandfara/brandfarligt material

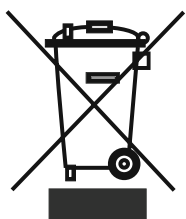
- Om din enhet använder R600 som köldmedium – du kan hitta denna information på kylens etikett - ska du vara försiktig under frakt och montering så att enhetens kylelement inte skadas. Trots att R600 är en miljövänlig naturgas är den explosiv. Av den händelse att en läcka skulle ske genom skador på kylelementen, ta bort kylen från öppna lågor eller värmekällor och ventiler rummet där utrustningen är placerad.
- När kylen bärs och ställs på plats, se till att inte skada kylgaskretsen.
- Förvara inte explosiva ämnen såsom aerosol-plaskor med lättantändliga bränslen i den här apparaten
- Den här apparaten är avsedd att användas i hemmabruk och

liknande tillämpningar så som;

- personalkök i affärer, kontor och andra arbetsmiljöer
 - stugor och av kunder på hotell, motell och andra miljöer för boendeformer
 - vandrarhemsliknande miljöer;
 - katering och liknande icke-återförsäljande tillämpningar
- Om uttaget inte stämmer överrens med kylskåpets kontakt måste det bytas ut av tillverkaren, dess serviceagent eller likvärdigt godkänd kvalificerad person, för att undvika faror.
 - Denna apparat är inte avsedd att användas av personer (inklusive barn) med nedsatta fysiska, sensoriska eller psykiska förmågor eller brist på erfarenhet och kunskap, såvida de inte övervakas eller får instruktioner angående användningen av apparaten av en person som ansvarar för deras säkerhet. Barn ska övervakas för att säkerställa att de inte leker med apparaten.
 - En speciell jordad kontakt har kopplats till strömssladden till ditt kylskåp. Denna kontakt ska användas i ett speciellt jordat 10-ampereuttag. Om det inte finns något sådant uttag i ditt hem ska ett installeras av en auktoriserad elektriker.
 - Den här utrustningen kan användas av barn från 8 års ålder och äldre, samt personer mer fysisk, sensorisk eller mental nedsättningskapacitet eller har brist på erfarenhet och kunskap om de har någon som övervakar eller om de fått instruktioner angående användning av apparaten på ett säkert sätt och förstå de faror som innefattas. Barn får inte leka med apparaten. Rengöring och underhåll vid användning, får inte utföras av barn utan övervakning.
 - Om elsladden är skadad måste den bytas ut av tillverkaren eller en servicerepresentant eller liknande kvalificerade personer för att undvika fara.
 - Denna apparat är inte avsedd att användas på höjder över 2000 m.

Säkerhetsinstruktioner

- Varning: Blockera inte ventilationsöppningarna i enhetens hölje eller med en ev. inbyggnadsram.
- Använd aldrig mekaniska verktyg eller liknande metoder för att påskynda avfrostning.
- Om denna apparat ska ersätta en uttjänt produkt med lås; förstör eller avlägsna låset som en säkerhetsåtgärd före deponering, för att skydda barn som vid lek kan låsa sig inne.
- Äldre kyl- och frysskåp innehåller isoleringsgas och kylmedium som skall deponeras ordentligt. Överlåt alltid deponeringen av en kasserad enhet till kvalificerad återvinningscentral och rådgör med lokala myndigheter vid eventuella frågor. Se till att inga Kylledningar skadas innan deponeringen.



Denna enhet är märkt i enlighet med det europeiska direktivet 2002/96/EG om avfall som utgörs av eller innehåller elektroniska produkter (waste electrical and electronic equipment - WEEE).

Direktivet anger ramarna för inom EU giltigt återtagande och korrekt återvinning av uttjänta enheter.

Obs:

Läs noga igenom detta häfte före installation och igångsättning. Tillverkaren tar inget ansvar för oriktig installation och användning.

Rekommendationer

- Använd inte adaptrar eller omkopplingar som kan medföra överhettning eller brand.
- Använd ej elektriska apparater inuti kyl-/frysutrymmena.
- Använd inte gamla vridna elkablar.



- Vrid eller böj inte kablarna.
- Låt inte barn leka med apparaten. Barn får aldrig sitta på draglådor/hyllor eller hänga i dörren.
- Använd inte vassa metallföremål för att avlägsna is från frysutrymmen; dessa kan punktera kylledningen och medföra oreparerbar skada. Använd den medföljande plastskrapan.
- Tag aldrig i elkabeln med våta händer.
- Placera inte ömtåliga vätskebehållare (tunna eller i glas) i frysen, särskilt inte kolsyrade drycker då de expanderar och spränger behållaren vid frysning.



- Flaskor med hög alkoholhalt måste förseglas väl och placeras vertikalt.
- Vidrör ej kyltorna (särskilt inte med våta händer). Det innebär risk för brännskada.
- Ät inte is eller isglass som just tagits ur frysen.
- Om elkabeln skadas skall den bytas av tillverkaren, servicerepresentanten eller anvisad kvalificerad person.



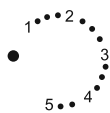
Sätt på apparaten

- Innan apparaten sätts på, placera apparaten upprätt och vänta åtminstone tre timmar utan att flytta den. Detta ger kylkretsen tillräckligt med tid att komma i ordning och för att fungera effektivt.
- Gör rent apparaten ordentligt, speciellt invändigt, innan den används (se Underhåll och rengöring).
- Installation av apparaten och elektriska anslutningar måste utföras av en kvalificerad tekniker i överensstämmelse med installationsmanualen och lokala förordningar.
- Installationsförfarandet för att montera in i köksenheten ges i installationsmanualen. Denna produkt är bara avsedd att användas i lämpliga köksenheter.
- Apparaten måste anslutas till ett korrekt installerat uttag med elsäkring. Elförsörjning (växelström) och spänning vid platsen för användning måste stämma överens med vad som står på apparatens namnplåt (namnplåten sitter på apparatens vänstra insida).
- Sätt i kontakten i ett uttag med effektiv jordanslutning. Om uttaget inte har någon jordad kontakt eller om kontakten inte passar, föreslår vi att du ringer en auktoriserad tekniker för hjälp.
- Tillverkaren är inte ansvarig för fel vid jordanslutningen i enlighet med vad som står beskrivet i denna handbok.
- Det kan komma en lukt från apparaten när den sätts på första gången. Lukten försvinner efter att apparaten börjat kyla.



DEL 2. HUR DU ANVÄNDER FRYSEN

Termostatinställning



Frysens termostat reglerar automatiskt fackens invändiga temperatur. Genom att vrida ratten från 1 till 5 minskas kyltemperaturen. Läge "•" visar att termostaten är avstängd och ingen kylning är tillgänglig.

Viktigt notering: Försök inte vrida vredet bortom position 1, det kommer stanna utrustningen.

Frysens termostatinställningar;

- 1 - 2: För korttidsförvaring av mat i frysfacket kan du ställa in vredet mellan minimum och medium.
- 3 - 4: För långtidsförvaring av mat i frysfacket kan du ställa in vredet på mediumläge.
- 5: För att frysa färskvaran. Apparaten kör för kallare temperaturer.

Anm.: Den omgivande temperaturen, temperaturen på nyligen förvarad mat och hur ofta dörren öppnas påverkar temperaturen i kyl- och frysfacken. Ändra vid behov temperaturinställningen.

Tillverka is-kuber

Is-fack

- Fyll is-kubsfacket med vatten och placera i frysfacket.
- Lossa isen från is-kubsfacket genom att vrida lite på det så lossnar isen lätt.



DEL 3. MATFÖRVARING I APPARATEN

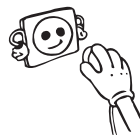
- Frysaren används för att frysa in färsvaror och för att lagra fryst mat under den tid som anges på förpackningen, och för att göra iskuber.
- Färsvara som ska frysas in ska slås in ordentligt så att förpackningen är lufttät och inte läcker. Speciella fryspåsar, aluminiumfolie (kraftig, dubbla lager om du inte är säker), polyetenpåsar och plastbehållare är idealiska.
- Vid nedfrysning av mat är den största mängd färsvara (i kg) som kan frysas in under 24 timmar angiven på apparatens etikett.
- Låt inte färsvara som ska frysas ned komma i kontakt med redan fryst mat.
- Märk alltid med datum och innehåll på förpackningen och överskrid inte den angivna förvaringstiden.
- I händelse av ett strömavbrott eller en felfunktion behåller frysfacket en tillräckligt låg temperatur för matförvaring. Undvik emellertid att öppna frysdörr för att sakta ned temperaturhöjningen inuti frysfacket.
- Den största mängd färsvaror som kan placeras i frysen inom 24 timmar anges på namnplåten (se Fryskapacitet).
- Placera aldrig varm mat i frysfacket.
- Vid köp och förvaring av fryst mat, se till att förpackningen inte är skadad.
- Förvaringstiden och den rekommenderade temperaturen för förvaring av fryst mat anges på förpackningen. Följ tillverkarens instruktioner vid förvaring och användning. Om ingen information ges bör maten aldrig förvaras längre än 3 månader.
- Placera fryst mat så snart som möjligt i frysfacket efter att den köpts.
- När maten har tinats får den inte frysas in på nytt. Du måste tillaga den så fort som möjligt för att äta upp den eller för att frysa in den på nytt.
- Vid frysning av mat ; Max antal (i kg) av mat som kan frysas på ett dygn, anges på apparatens etikett. För optimal prestanda så att maskinen når maximal fryskapacitet, vrid på termostaten till läge "5" / 24 timmar innan du ämnar placera färs mat i frysen. Efter 24 timmar, återställer du termostaten till det önskade läget.

Observera; För att spara på strömmen när du fryser in små mängder mat, återställ termostaten till det önskade läget.

Förvaring: Om du vill utnyttja maximal kapacitet kan du ta bort lådorna och förvara matvarorna direkt på kylrören. Detta gör det möjligt att använda hela fackets volym.

DEL 4. UNDERHÅLL OCH RENGÖRING

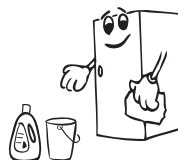
- Dra ur kontakten från vägguttaget innan apparaten rengörs.



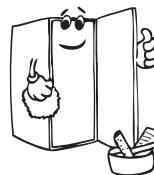
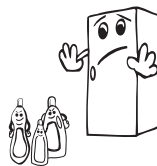
- Håll inte över vatten på apparaten.



- Rengör tillbehören separat med tvål och vatten. Placera dem inte i diskmaskinen.



- Använd inte repande produkter, tvättmedel eller tvål. Efter tvättning, skölj med rent vatten och låt torka ordentligt. När rengöringen är klar, sätt tillbaka kontakten i vägguttaget med torra händer.



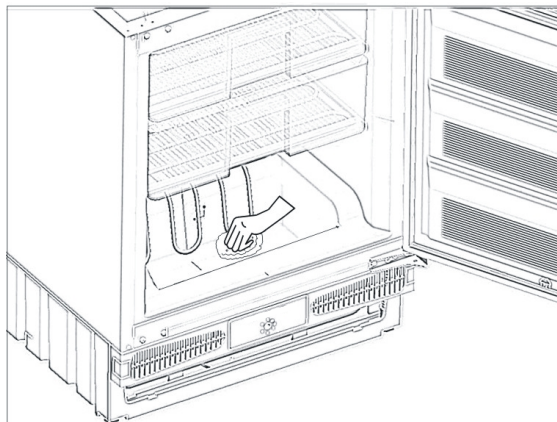
Avfrosta frysen

OBS! Använd aldrig vassa metallverktyg, om de inte rekommenderas av tillverkaren, för detta förfarande då de kan skada kylkretsen.

Efter en tid kommer det att bildas isbeläggningar i vissa delar av frysacket. Frosten som ansamlats i frysen bör tas bort då och då (använd plastskrapan om den följer med).

Fullständig avfrostning kan bli nödvändig om frostlagret överstiger 3-5 mm för att behålla effekten i frysen.

- Ställ in termostatvredet till läge "5" dagen före avfrostningen för att frysa in matvarorna fullständigt. (Rekommenderas)
- Under avfrostningen ska fryst mat slås in i flera lager papper och placeras på ett svalt ställe. Den oundvikliga höjningen av temperatur förkortar den frysta matens förvaringstid. Kom ihåg att förbruka dessa matvaror inom en relativt kort tid.
- Ställ in termostatvredet till läge "•" och stäng av apparaten.
- Lämna dörren öppen för att snabba upp avfrostningen. Avlägsna avfrostningsvattnet från facket.



Om det är avfrostningsvatten på frysens golv kan du torka bort det med en svamp.

- Rengör invändigt för hand med ljummet vatten och med lite rengöringsmedel i.
Använd aldrig repande produkter eller aggressiva rengöringsmedel.
- Torka torrt inuti enheten, sätt i kontakten i vägguttaget och ställ in termostativredet till läge "5". Ställ tillbaka termostaten till det önskade läget efter 24 timmar.

DEL 5. INNAN DU RINGER KUNDSERVICE

Om din frys inte fungerar som den ska, kan det vara ett lättare problem. Kontrollera därför följande.

Apparaten går inte.

Kontrollera om;

- Det är ett strömavbrott,
- Elkontakten sitter inte i eller sitter löst,
- Termostatinställningen är i läge "•",
- Det är ett fel på uttaget. Kontrollera detta genom att koppla in en annan apparat, som du vet fungerar, i samma uttag.

Apparaten fungerar dåligt;

Kontrollera om;

- Du har överbelastat apparaten,
- Dörrarna är inte ordentligt stängda,
- Det finns inte tillräckligt med ventilationskanaler på köksenheten enligt vad som står i installationsmanualen.

Om apparaten för oväsen;

- Kylgasen som cirkulerar i kylskåpets kylkrets kan låta lite grand (bubblande ljud) även när kompressorn inte kör. Detta är inget att oroa sig för utan är normalt. Om ljuden är av ett annat slag, kontrollera om;
- Apparaten är stadigt monterad så som det beskrivs i installationsmanualen.
- Föremålen på apparaten vibrerar.

Om din frys inte kyler tillräckligt;

Din frys är tillverkad för att klara de omgivande temperaturer som anges som standardvärden i överensstämmelse med den klimatklass som anges på säkerhetsetiketten. Vi rekommenderar inte att du använder din kyl utanför angivna temperaturgränser för bibehållen kyleffekt.

Klimatklasser	Rumstemperatur (°C)
T	Mellan 16 och 43 (°C)
ST	Mellan 16 och 38 (°C)
N	Mellan 16 och 32 (°C)
SN	Mellan 10 och 32 (°C)

VIKTIGA ANMÄRKNINGAR:

- I händelse av en plötslig strömförlust eller om kontakten dras ur från vägguttaget och sätts in igen, öppnas kompressorns skyddande värmeelement eftersom gastrycket i kylsystemet för ditt kylskåp ännu inte har balanserats. 4 eller 5 minuter senare kommer ditt kylskåp att slås på; det är normalt.
- Om du inte kommer att använda ditt kylskåp under lång tid (som t.ex. under sommarens semestrar), dra ur kontakten från vägguttaget. Rengör din frys enligt del 4 i denna handbok och lämna dörren öppen för att förhindra fukt- eller luktbildning.
- Om du fortfarande har problem med din frys fast du har följt anvisningarna i denna handbok, var vänlig kontakta ditt närmaste auktoriserade servicecenter.
- Livscykeln för denna produkt som fastställts och tillkännagetts av Industriministeriet (den tidsperiod under vilken det ska finnas reservdelar till produkten så att den kan fungera utan problem) är 10 år.

Konformitetsinformation

- S/N klass anges för omgivande temperaturer på mellan 10°C och 32°C i enlighet med TS EN ISO 15502-standard.
- Enheten är tillverkad i enlighet med standarderna EN1 55 02, IE C6 03 35-1/IEC60335-2-24, 2004/108/EC.

DEL 6. CYLINDAS ENERGISPARTIPS

- 1– Låt mat och dryck kylas av utanför apparaten.
- 2– Placera maten i kylskåpsutrymmet vid upptining av frusen mat. Den låga temperaturen hos den frusna maten hjälper till att kyla kylskåpsutrymmet när maten tinar upp. Vilket ger en energibesparing. Om den frusna maten tas ut orsakar den ett slöseri med energi.
- 3– Vid inställning av drycker och flytande föda måste de täckas över. I annat fall ökar fuktigheten i apparaten. Vilket medför att funktionstiden blir längre. Att täcka över drycker och flytande föda hjälper också till att bevara lukt och smak.
- 4– Öppna och stäng apparatens dörr så snabbt som möjligt vid inställning av mat och dryck.
- 5– Låt locken vara på i apparaten för varje utrymme med annan temperatur.
(grönsaks-, kylfack, osv).
- 6– Rengör emellanåt apparatens baksida med en dammsugare eller målarpensel för att förhindra en ökad energiförbrukning.

DEL 7. APPARATENS DELAR OCH FACKET

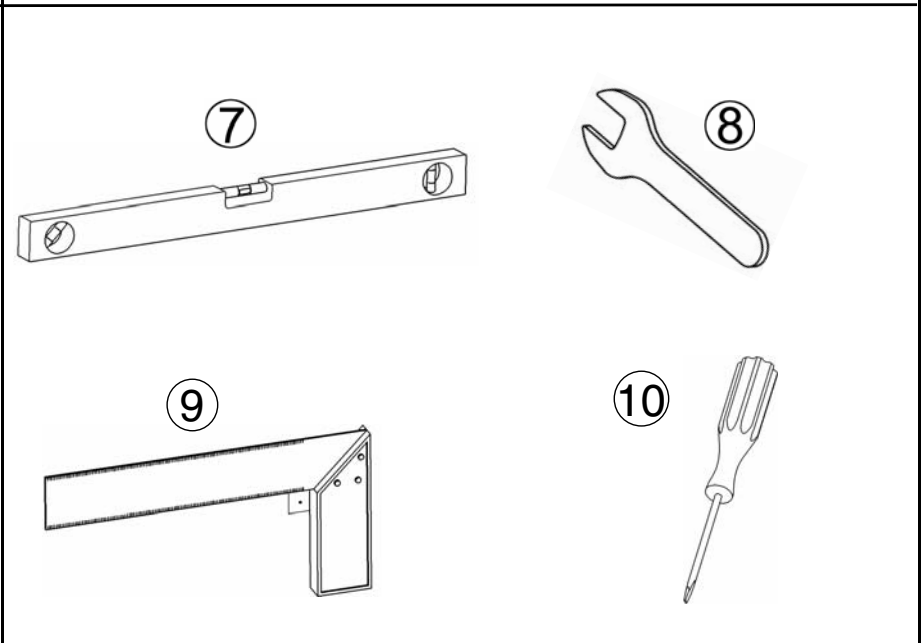
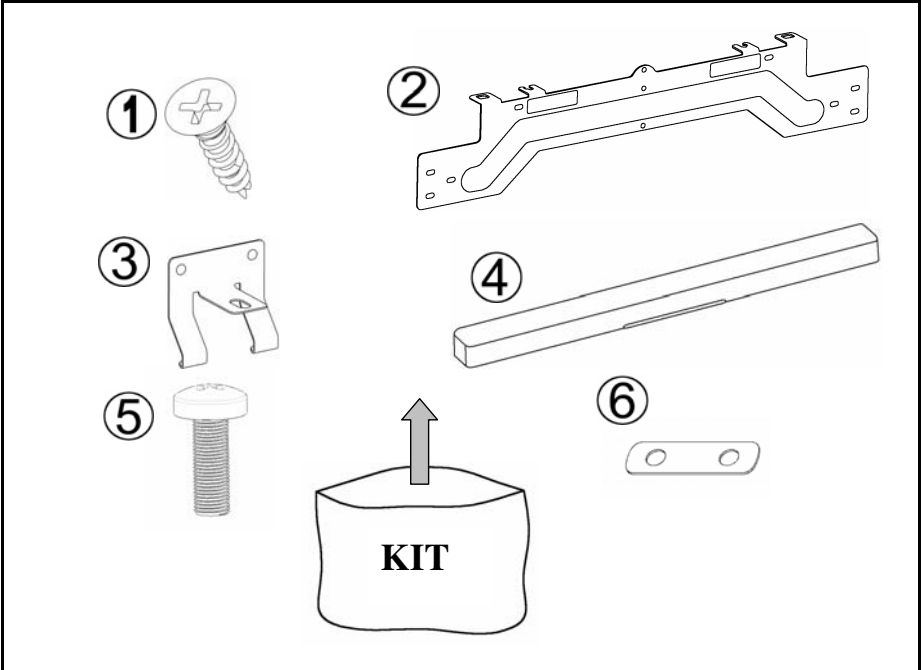


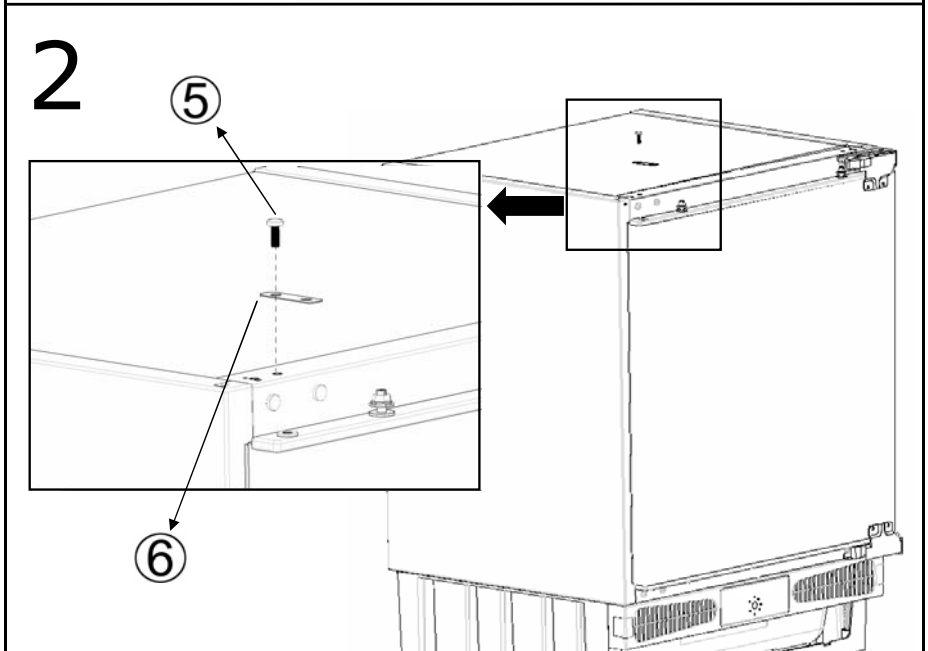
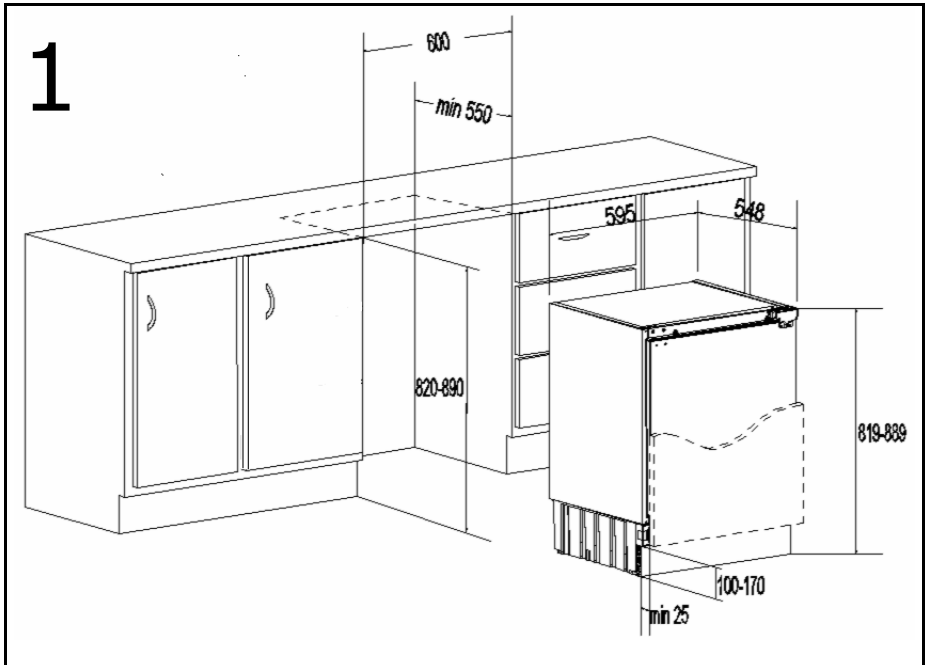
Denna framställning är enbart till för information om apparatens delar.

Delarna kan variera beroende på apparatmodell.

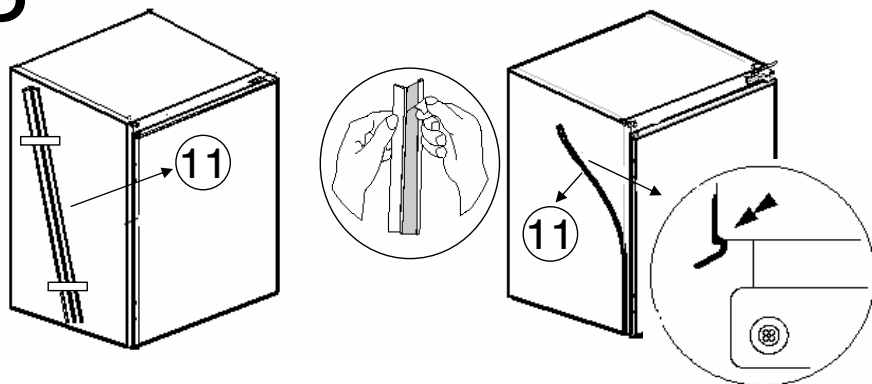
1) FYSLÅDOR

2) TERMOSTATVRED

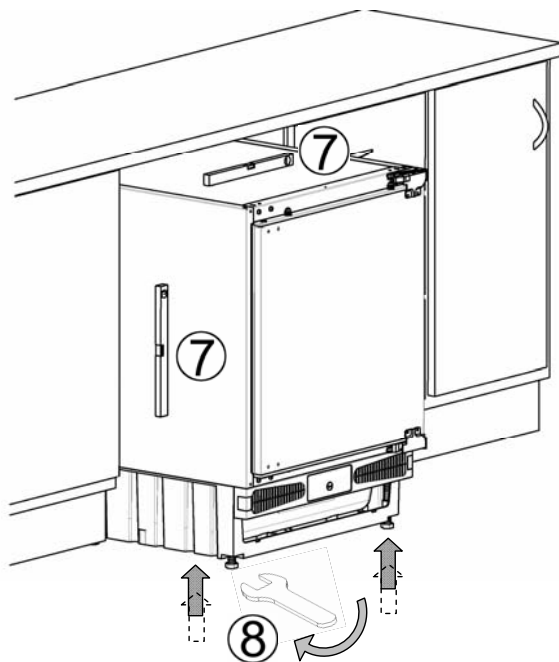




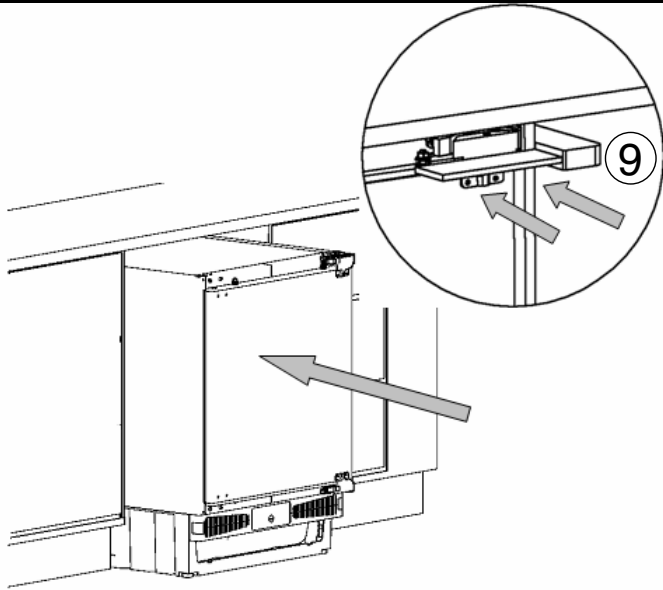
3



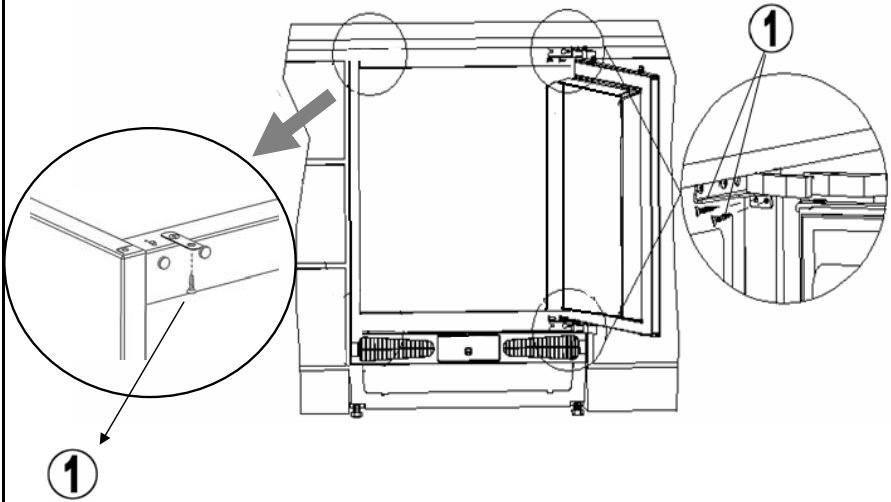
4



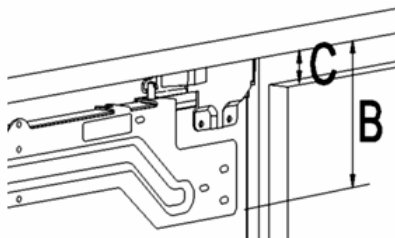
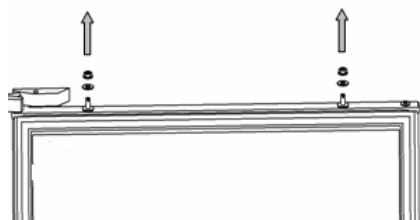
5



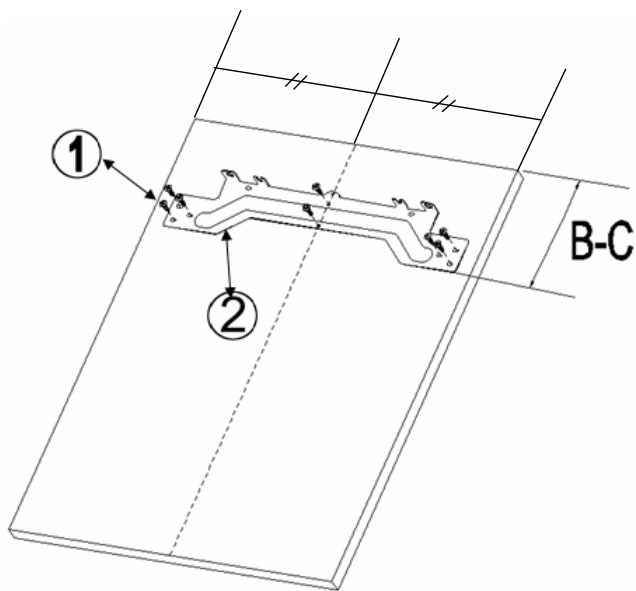
6



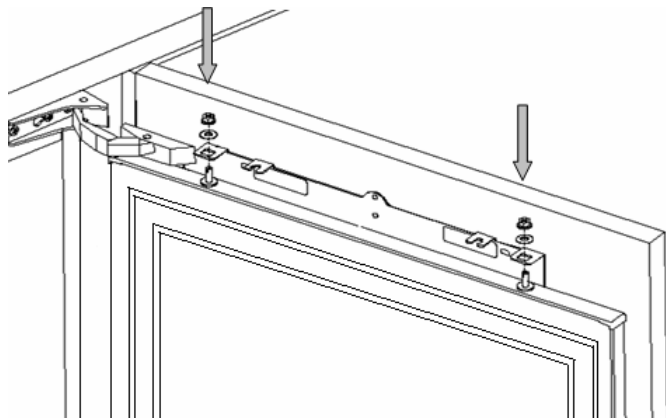
7



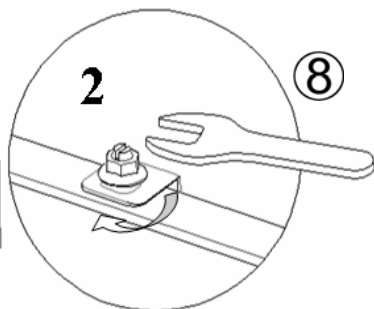
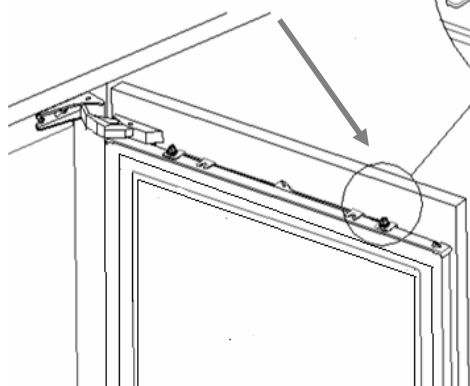
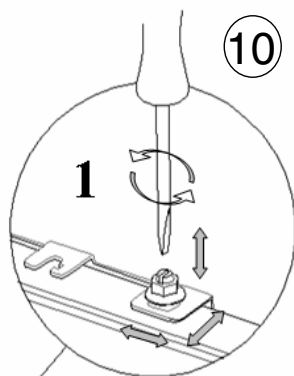
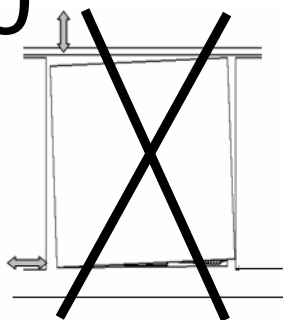
8



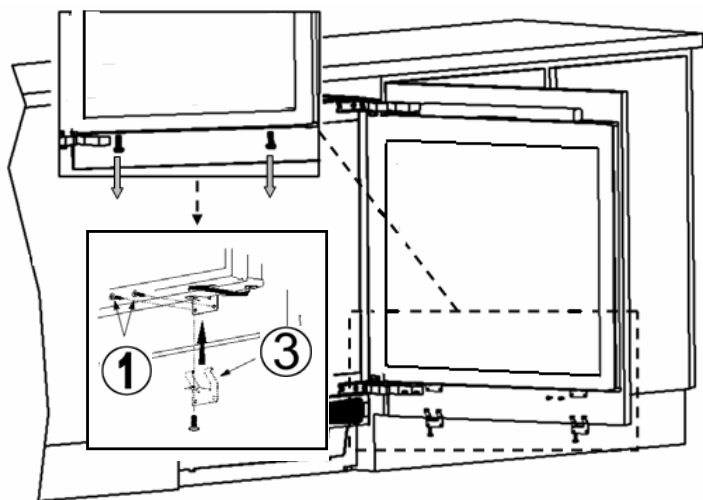
9



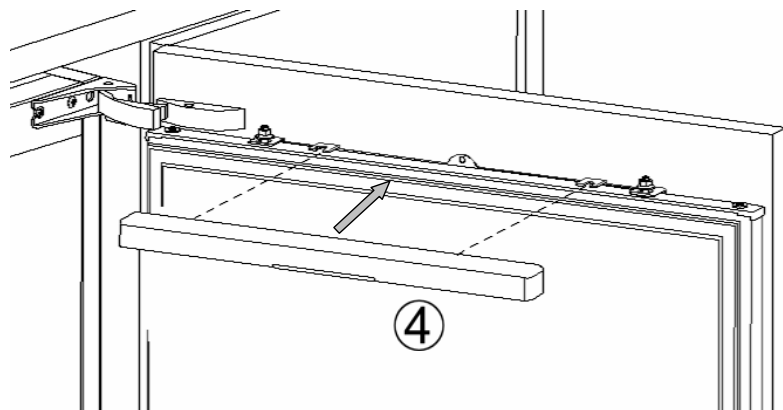
10



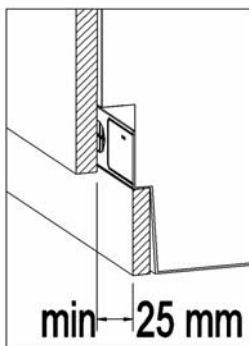
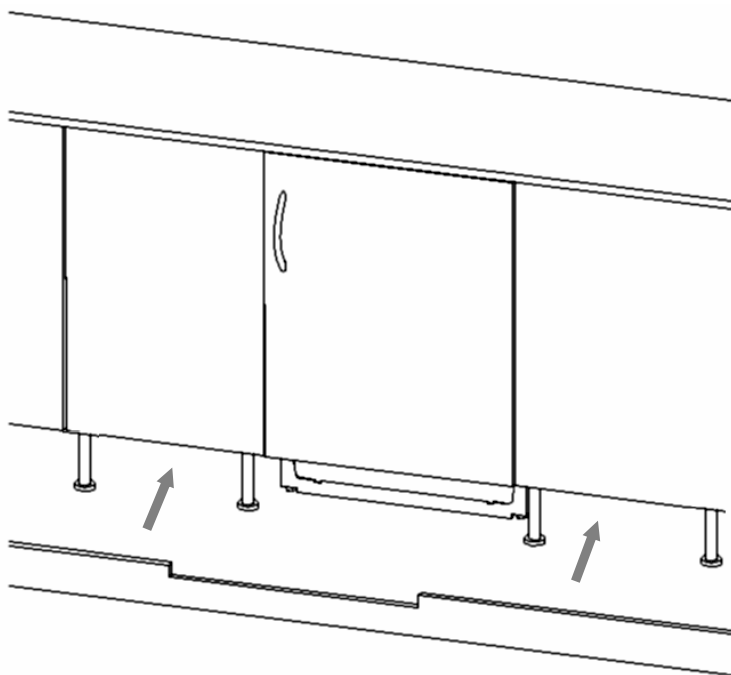
11



12



13





service

- Kontakta cylinda.se/service
- Vi finns i hela landet
- Telefon 0771-25 25 00 (endast lokaltaxa)

uppge

- Maskintyp
- Problembeskrivning
- Serienummer
- Namn och adress
- Inköpsdatum
- Ditt telefonnummer

Våra tekniker är specialutbildade på Cylindaprodukter och vi använder bara originalreservdelar.

Elektroskandia AB, Cylinda, 191 83 Sollentuna

Cylinda
år efter år
52279607